

ネズ爺 & ハテナンの

# 特許 探偵団

DETECTIVE TEAM OF PATENT



機体の回転が  
課題なのじゃ。

## Vol.19 DASH



ネズ爺

爺：今回は、ドローン兵器の特許じゃ。

ハ：あれ、ドローンって、プロペラが四方に付いてる、平たい十字架形状のメカですよ。この公報の図面を見ると、普通のヘリコプターですよ。

爺：フオフオフオ、今のドローンとは、確かに形が違うのう。

ハ：図面には、座席まで描かれていますけど。

爺：特許は、二重反転ロータを有するヘリコプターの方向制御システムに関するものじゃ。しかし、この技術を使って1950年代末に軍用ドローンが開発されたんじゃ。



ハテナン

今なら、ドローンといえ、こんな感じだけども……。

### United States Patent Office

2,835,331

Patented May 20, 1958

1

2,835,331

#### DIRECTIONAL CONTROL SYSTEM FOR ROTARY WING AIRCRAFT

James V. Ryan, Walter Baesdo, Jr., and Edward W. Strong, Stony Brook, and Arthur Marquis Losey, East Islip, N. Y., assignors to Gyrodyne Company of America, Inc., St. James, N. Y., a corporation of New York

Application October 26, 1954, Serial No. 463,582

15 Claims. (Cl. 170-135.23)

2

An object of the improved directional control system in accordance with the present invention is to provide positive control both in "power on" and "power off" flight, so that the pilot has full control of the aircraft at all times. A further object of the invention is to avoid reversal of the direction of control in going from "power on" to "power off" flight. With the control system in accordance with the invention, "right rudder" will turn the aircraft to the right and "left rudder" will turn the aircraft to the left, regardless of whether it is in "power on" or "power off" flight.

In accordance with the present invention, directional control of a rotary wing aircraft having contra-rotating load-carrying rotors is obtained by means of tip brakes

The present invention relates to a system for rotary wing aircraft having rotors turning in opposite directions particularly applicable to helicopters one above the other, tandem ahead of the other or staggered. While, for clarity of description made to rotary wing aircraft it will be understood that the invention is applicable to aircraft having more than two rotors in the sense of "at least two". As a load-carrying rotor of an aircraft, the blades or wings of the rotor develop drag. The drag of the rotor shaft and driving mechanism tends to turn the fuselage of the aircraft in the direction opposite to that in which the rotor is turning. In a helicopter having a single load-carrying rotor, the reaction torque is customarily counteracted by a tail rotor. In a helicopter having two rotors, the reaction torque is customarily counteracted by that of the other rotor. Directional control is obtained by causing the reaction torque to be greater than that of another rotor. It has previously been proposed to control a helicopter with contra-rotating rotors by varying the pitch of the blades of one rotor in a manner such that the torque of the rotor is greater while that of the other rotor is decreased. This produces a torque through the rotor transmission which tends to turn the aircraft about the shafts. It is thus possible, by the rotor blade pitch, to control a helicopter.

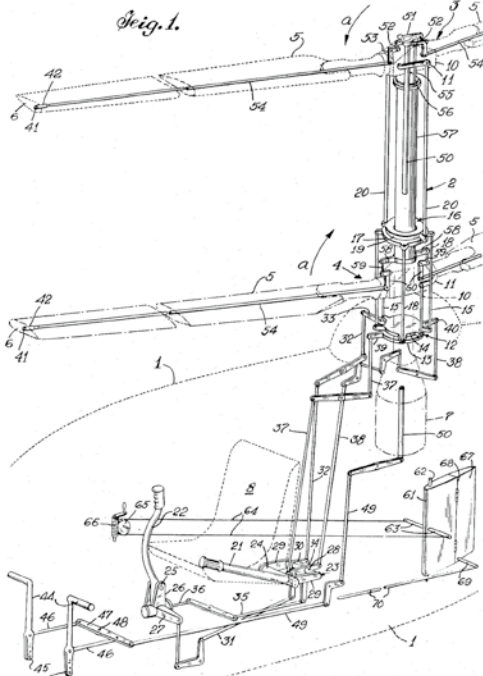
The use of differential collective pitch control in a helicopter in "power on" flight, i.e., being driven by the engine. How that, in "power off" (autorotative) flight, differential collective pitch control produces a torque through the rotor transmission which tends to turn the aircraft about the shafts. In moderate to high speed flight, the differential collective pitch control produces a tendency to reverse in effective pitch which gives the aircraft a "soft" feel, and, in the case of a helicopter, has a strong tendency to reverse in effective pitch which gives rise to an accidental hazard.

May 20, 1958 J. V. RYAN ET AL 2,835,331

#### DIRECTIONAL CONTROL SYSTEM FOR ROTARY WING AIRCRAFT

Filed Oct. 20, 1954

5 Sheets-Sheet 1



### 今回の特許公報： 回転翼機方向制御システム

米国特許第 2,835,331 号

発明の名称： Directional control system for rotary wing aircraft  
権利者： Gyrodyne Company Of America, Inc.

発明者： Arthur Marquis Losey, James V. Ryan, Edward W. Strong 他

出願日： 1954 年 10 月 20 日

登録日： 1958 年 05 月 20 日

## 1. 対潜兵器DASH

爺：本件特許を利用したDASH（ダッシュ）について説明するゾ。まずは、プラモデルの箱絵を見てもらおう。



日本模型（ニチモ）製プラモデル 護衛艦「たかつき」

ハ：海上自衛隊の護衛艦のプラモデルですか。箱絵の左上、丸で囲ったところに何か飛んでいますね。

爺：これがDASHじゃよ。

ハ：おお～！なるほど、これがDASHですか！……って、一体、DASHって何なのですか？

爺：Drone Anti-Submarine Helicopter、つまりドローン型対潜ヘリコプター、略して、DASHじゃ。

ハ：なんかMonster Attack Team、略してMATみたいでカッコイイ！あっ、4文字だから、Global Unlimited Task Squadで、GUTSのほうが近いかな<sup>\*1</sup>。

爺：オホン！あ～、もういいかな。

ハ：ははは、すみません、つい。つまり、無人の対潜ヘリコプターというわけですね。対潜とのことですが、対潜兵器として何を搭載したのですか？爆雷かニャ？

爺：いい質問じゃ。DASHは対潜兵器としてホーミング魚雷<sup>\*2</sup>を搭載したのじゃよ。

ハ：ホーミング魚雷って、うちばなしではなく、自分自身で敵艦を自動追尾する魚雷でしたっけ。

爺：そのとおり。それ故、発射角度などの繊細なコントロールが必要とされないわけじゃ。艦隊を待ち伏せしている敵潜水艦を艦船のソナーで探知し、DASHで魚雷を近くまで運んで攻撃するというわけじゃよ。

ハ：なるほど。平たくいえば、魚雷を積んだラジコンヘリコプターということですね。

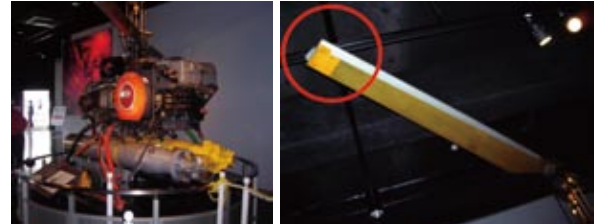
爺：コラコラ、そんな夢のない表現をしてはいかん（苦笑）。当時は、ハイテクな香りのするメカだったのじゃ。

ハ：時代を感じるニャア。本件特許は1954年の出願ですね。DASHって、いつごろ使われた兵器なんですか？

爺：米国海軍が使用したのは1960年代じゃよ。

ハ：でも、左図のプラモデルは海上自衛隊の護衛艦ですよ。

爺：そうじゃ。海上自衛隊でもDASHを使用していたのじゃよ<sup>\*3</sup>。呉にある海上自衛隊の史料館「てつにくじら館」にも次のとおり展示されておるぞ。 撮影：筆者



ハ：おお！軽トラぐらいのサイズでしょうか？

爺：330馬力のターボシャフトエンジンを積んだ、スーパー軽トラというわけじゃ。海上自衛隊はこのDASHを1977年まで運用しておる。米国海軍は運用中に多大な損失を出し1960年代末には運用を中止しているから、海上自衛隊はより長く使ったわけじゃな。

ハ：さすが、自衛隊。米国海軍より丁寧に使ったんですね。

爺：それは違うのう。米国海軍における最大の損失原因は、空母を離発着する航空機の交信電波がDASHの制御電波に影響を与えたことであるといわれておる。

ハ：そのときを避けて使えばよかったじゃないですか。

爺：喝～ッ！航空機の離発着時には空母は直進せねばならない。そのため、潜水艦に一番狙われやすいのじゃ。対潜任務の書き入れ時に、使わんでどうする！

ハ：わわっ、ゴメンナサイ。海上自衛隊は空母を持ってなかったから、電波の混線が起こりづらかったんですね。

爺：そういうことじゃ。それに、海上自衛隊は目視可能範囲で運用したのに対して、米国海軍は、レーダーを使って目視可能範囲を超えて運用したようじゃ<sup>\*4</sup>。

ハ：米国海軍での運用はよりハードだったんですね。

爺：自衛隊がDASHの運用を終了できなかった理由はもう一つあるが、後にしよう。さて、本件発明の技術的な話に移ろう。DASHは小型艦艇の甲板で取り扱うため、二重反転ロータを採用しておる。

ハ：なるほど。このタイプのヘリコプターは、テールロータがないので、小型化ができますね<sup>\*5</sup>。



### COMMENTS

- ※1) MATは「帰ってきたウルトラマン」、GUTSは「ウルトラマンティガ」「ウルトラマンダイナ」の怪獣対策チームである。ちなみに、TDF（ウルトラセブン）はTerrestrial Defense Force、TAC（ウルトラマンA）はTerrible-monster Attacking Crew、ZAT（ウルトラマンタロウ）はZariba of All Terrestrial、そしてXIG（ウルトラマンガイア）はeXpanded Interceptive Guardiansの略である。
- ※2) 米国やドイツで第二次世界大戦末期に開発されたが、探知能力が低いなど課題も多く、実戦で成功した兵器とはいえなかった。米国は1958年にアクティブホーミング型のMk.44型の開発に成功し、これ以降、対潜兵器としてもホーミング魚雷が活用されるようになった。
- ※3) DASHは、「たかつき」型および「みねぐも」型護衛艦に搭載されて、20機程度が運用された。
- ※4) 米国海軍のDASHは、テールが追加され、ここに位置発信装置が取り付けられているようである。
- ※5) 通常型ヘリコプターでは、テールロータの推進力とメインロータの反動トルクのバランスを調整することで、機体を直進・旋回させる。

## 2. 本件特許のクレームと作用効果

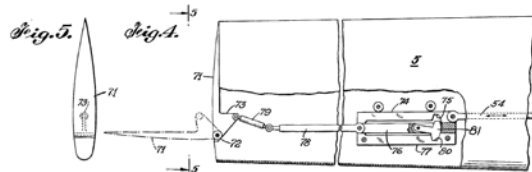
爺：一方で、上下のメインロータのみで機体を回転させなければならぬわけじゃ。前ページの右欄の写真、丸で囲ったロータブレードの先端に注目してほしい。機体の回転機構である空力ブレーキが見えるが、これが本件発明のキーデバイスじゃ。これを見ながら、本件特許のクレームを考えてみるゾ。

1. In a rotary wing aircraft having a fuselage and two load-carrying rotors turning in opposite directions at a predetermined speed ratio relative to one another and having rotor blades, means for controlling the directional heading of the fuselage comprising aerodynamic brakes at the tips of said rotor blades, and means for selectively actuating said tip brakes of a rotor turning in one direction while the tip brakes of a rotor turning in the opposite direction are inactive to produce a reaction torque differential tending to turn the fuselage about a vertical axis.

1. 胴体と、互いに反対に所定速度比率で回転する、ロータブレードを有する2つの搬送ロータを有する回転翼航空機において、前記胴体の進行方向を制御する手段であって、前記ロータブレードの先端に空力ブレーキを有し、一方向に回転している前記ロータブレードの前記先端ブレーキを選択的に作動させ、反対方向に回転している前記ロータブレードの前記先端ブレーキを不作為として、垂直軸に対して前記胴体を旋回させる反動トルク差を生じさせる手段。

ハ：クレーム中に空力ブレーキが出てきますね。

爺：図4にこの空力ブレーキの実施形態が図示されている。符号71の部材がそれじゃ<sup>※6</sup>。



ハ：ふーん、この空力ブレーキは、ロータブレードの回転方向外側に開閉可能な構造を持っているのですね。どのように機能するのかニャア？

爺：この空力ブレーキを開いたらどうなる？

ハ：ん～、ロータブレードの回転に、より大きな負荷がかかることになりすよね。

### COMMENTS

- ※6) 本件特許では、その他、空力ブレーキの構造として、スティックを突出させるもの、タブ型のものなど複数の実施形態が提案されている。
- ※7) 本誌2017年1月号。
- ※8) 本件特許のクレーム表現は、限定的ではなく、しかし十分に明瞭である。例えば、ロータの回転方向については、右左を使うことなく、一方向、反対方向という表現を使って限定を避けている。一方で、ロータについては第1ロータ、第2ロータといった用語を使うことなく、上下という分かりやすい言葉で説明している。実用形態では3つ以上のロータは考えられないからである。クレームの範囲を広くしようとするといふ難解な表現になりがちだが、明瞭性も考慮する必要がある。

爺：ここでおさらいじゃ。「非対称飛行機」の回<sup>※7</sup>で説明したとおり、回転するプロペラには、常にプロペラトルクが生じる、ということ覚えておるか？

ハ：一方向に回転する物体には、反対方向に反動トルクが生じるんでしたね。

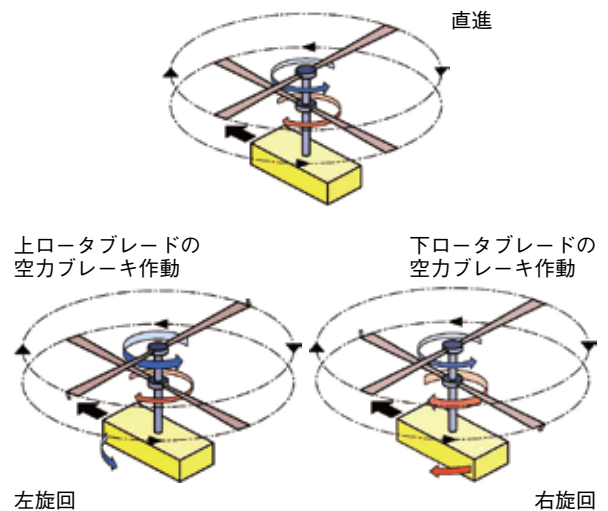
爺：偉いぞ、よう覚えておった。二重反転ロータ式のヘリコプターでも同じじゃ。機体が静止している状態では、同じ回転数で反対方向に回転する2つのロータブレードの反動トルクが釣り合っておるわけじゃな。

ハ：なるほど。空力ブレーキを開くと反動トルクが大きくなって、両者のバランスが崩れるというわけですね。

爺：そういうことじゃ。つまり、上下のロータブレードのうち、相対的に反動トルクが大きいほうに機体が回転するというわけじゃよ。

ハ：頭イイ！

爺：図示すると、次のとおりじゃ。



ハ：それにしても、この複雑な作用効果をもつ構造を、大変シンプルなクレームで表現していますニャア。

爺：うむ。クレームの表現がとてもよい。「one direction / the opposite direction」(一方向 / 反対方向) 「predetermined speed」(所定速度) など、必要最小限の表現で、この構造を明瞭に定義しておる<sup>※8</sup>。

ハ：古い特許にも、学ぶことがたくさんありますね。

### 3. DASH以降の対潜戦術

ハ：その後、対潜戦術はどのように変化したのですか？  
 爺：米国海軍は、DASHを有人ヘリコプターで代替したのじゃ。これをLAMPSという。  
 ハ：また、略語ですね！ どういう意味ニヤのしょう？  
 爺：Light Airborne Multi-Purpose System、すなわち、軽航空機多用途システムの略じゃ。  
 ハ：多用途ですか？  
 爺：そうじゃ。対潜水艦・対水上艦艇の索敵・戦闘、救難などを担うシステムじゃ。下の模型は、当時、このLAMPSを担ったSH-2Dヘリコプター<sup>※9</sup>じゃ。

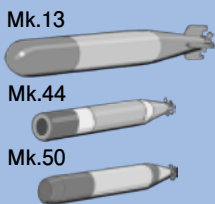


ハ：DASHに比べると全長で3倍ぐらい大きいですね。あっそうか！ 海上自衛隊が、DASHの運用をなかなか終了できなかったのは、代替になる有人ヘリコプターを運用する護衛艦を持ってなかったからですね。  
 爺：よう気づいた。海上自衛隊では、ヘリコプター運用能力を有する護衛艦をDDHと呼ぶのじゃ。今でこそ、「いずも」級、「ひゅうが」級の大型DDH型護衛艦を有す

る海上自衛隊じゃが、最初のDDH型護衛艦「はるな」の導入は1973年じゃからな。

ハ：米国海軍のように1960年代でDASHの運用はおしまい、というわけにはいかなかったのですね。ところで、今やドローン全盛時代だし、デジタル通信で混線もないでしょうから、新型DASHが作れないですかね？  
 爺：難しいところじゃな。なにせ、今や対潜魚雷の運搬手段は、ロケットじゃからのう。  
 ハ：口、ロケットですか？  
 爺：そう、ロケットじゃ。これをアスロック<sup>※10</sup>という。Anti-Submarine Rocket の略じゃ。魚雷をロケットで運ぶんじゃよ。  
 ハ：魚雷を、ミサイルみたいに飛ばすんですか？  
 爺：そうじゃ。最近の艦艇には、VLS<sup>※11</sup>という垂直発射装置が付いておるが、これを使ってロケットで敵潜水艦が潜む海域へ一気に魚雷を運んでしまうのじゃよ。  
 ハ：そりゃ、対応時間が短そうですね。出る幕はないかも。  
 爺：しかし、自動的に艦隊周囲を対潜、対空索敵するドローンならばアリかもしれん<sup>※12</sup>。  
 ハ：んー、自動化した無人機による索敵ですか？ いっそのこと、国際的な戦闘エリアをつくって、そこで無人兵器だけで戦争をやるのってどうでしょう？  
 爺：それが人類に向けられないことを祈るばかりじゃな。

#### 米国の航空魚雷



第二次世界大戦時、米国海軍は Mk.13 魚雷を使用し、雷撃機は敵水上艦艇の進行方向および速度を計算して、見越し角を付けて魚雷を投下していた。戦後、Mk.44・Mk.50 魚雷といったホーミング魚雷が実用化されると、水上艦艇攻撃は、急速に発展した対艦ミサイルに譲り、これら魚雷は海中に潜む潜水艦攻撃に用いられることになる。Mk.44・Mk.50 魚雷は Mk.13 魚雷に比べて重量・サイズが小型化され、固定翼機のみならずヘリコプターによっても運用できるようになった。すなわち、同じ航空魚雷といっても、両者間には用途・運用に大きな隔たりがある。なお、アスロックはこれらホーミング魚雷にロケットブースターを付けたもので、魚雷本体は同一である。

名称	全長	直径	重量	速度	有効射程	ホーミングタイプ <sup>※13</sup>
Mk.13 (1931年)	4.09m	57cm	1005kg	33.5ノット	5.7km	(うちっぱなし)
Mk.44 (1958年)	2.5m	32.4cm	196kg	32ノット	5.5km	アクティブ
Mk.50 (1996年)	2.9m	32.4cm	363kg	40ノット	20km	アクティブ・バッシブ共用

**中川 裕幸**  
 中川国際特許事務所  
 所長・弁理士  
 Hiroyuki Nakagawa :  
 Head Patent Attorney at  
 Nakagawa International  
 Patent Office  
 〒103-0014  
 東京都中央区  
 日本橋蛸殻町  
 1-36-7 蛸殻町千葉ビル6F  
 TEL 03-5623-2900

#### COMMENTS

- ※9) 愛称をシースブライトという。LAMPS用に開発されたヘリコプターではなく、1962年から救難や連絡用に使われた機体であったが、LAMPSに組み込まれ、米国海軍では2001年まで長い期間使われた。自衛隊では使用されていない。
- ※10) 射程11km程度とDASHより運用距離は短いが速度的に十分こちらに軍配が上がるであろう。なお、DASHを運用した「みねぐも」型護衛艦もDASH運用終了後にアスロック用のランチャーを装備した。
- ※11) Vertical Launching Systemの略であるロケット誘導装置の進歩によって発射の指向性が問われなくなり、艦艇の甲板に柵目状のランチャーが取り付けられている。今や、攻撃型潜水艦にも取り付けられ、潜水艦の戦闘空間は、水中だけではなくなっている。
- ※12) 実際、米国海軍はMQ-8という偵察用のドローンヘリコプターを試作している。
- ※13) 魚雷自らが音を発し目標からの反響を追尾する方式をアクティブ、目標自身の音を追尾する方式をバッシブという。